

EN 50545-1 sertifikalı

PPS +, otoparklar için standart olan EN 50545-1 sertifikasını alan ilk sistemdir.

Otoparklar için Özel Olarak Tasarlanmıştır

Prosense PPS+ adreslenebilir gaz dedektörleri, kapalı otopark ve tünellerde benzinli araçlarda karbon monoksit, dizel araçlarda nitrojen dioksit gazlarını sürekli izlemek için tasarlanmış ve geliştirilmiştir.

Kolay İletişim

PPS Serisi gaz dedektörleri, PPS manager tarafından yönetilir. Dedektörler RS485(Modbus) iletişim protokolü ile kontrol paneline bağlanır.

Artırılabilir Bölge Sayısı

PPS Manager Kontrol Paneli dört bölgeye kadar artırılabilir ve her bölgeye 32 adete kadar dedektör bağlanabilir.

Aynı Bölgede Farklı Gazlar

Farklı gazlar için dedektörler aynı bölgeye entegre edilebilir ve ayrı ayrı izlenebilir. Toplamda 128 adet dedektör PPS Manager tarafından yönetilebilir.

Havalandırma Sistemine Uygun Çözüm

PPS Manager'da her bölgedeki havalandırma için üç role çıkışı vardır. Ayrıca genel durum izlemesi için 1 alarm ve 1 hata rölesi kontakları panele entegre edilmiştir.

Göstergeler

Panel ekranına ek olarak, her bölgedeki dört ayrı LED sayesinde yürütülen operasyonlar takip edilebilir.

Güç Kesintisine Karşı Koruma

PPS Manager isteğe bağlı olarak elektrik kesilmesi durumlarına önlem olarak akü bağlantıları sunar.

Yönetim Sistemi ile Entegrasyon

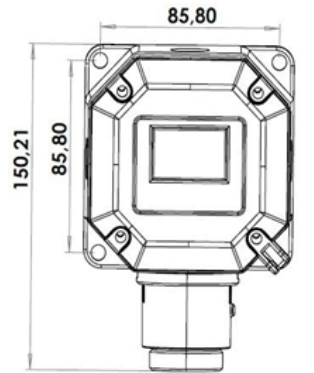
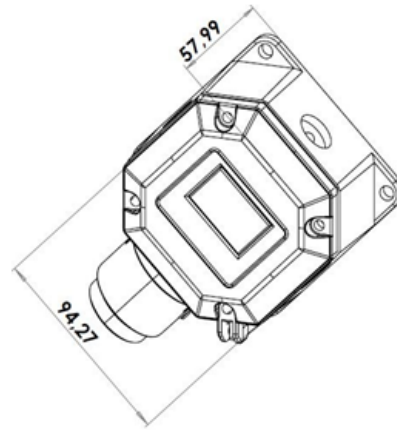
PPS Manager SCADA,DCS veya BMS sistemleri ile entegre edilebilen Modbus RS485 RTU çıkışı sağlar.

Dedektörlerin Otomatik Tanınması

PPS izleme sistemi, dedektör tiplerini otomatik olarak algılayarak, ilgili ölçüm aralıklarını ve alarm seviyelerini ayarlar.

İzleme Seçenekleri

Her bir bölge için ortalama veya maksimum bir değer seçebilir ve bu değeri izleyebilirsiniz.



Tek Dedektör İzleme

Her bir bölgedeki her bir dedektörü izlemek PPS Manager ile mümkündür.

Opsiyonel Modüller

- **PA-1207:** Bakım Gerektirmez 12V 7A Akü
- **RS485:** Modbus RS485 RTU Arayüz Modülü
- **PPS-RS:** Bölge sayısını artırma modülü

Özellikler	PPS-CO	PPS-NO2
Gaz	Karbon Monoksit	Nitrojen Dioksit
Sensör Tipi	Elektrokimyasal	
Çıkış Sinyali	Modbus RS485 RTU	
Sensör Isınma Süresi	60sn	
Tepki Süresi	<30sn	
Ölçüm Aralığı	0-300ppm	0-30ppm
Hassasiyet	%±1	
Çalışma Sıcaklığı	-20°C ~ +50°C	
Nem	5~95%RH Yoğuşmasız	
Giriş Voltajı	Min 10VDC - Max 18VDC - Nominal 12VDC	
Güç Tüketimi	Max.2W	
Kablo Girişi	PG11	
Gövde	ABS Plastik / IP54	
Boyut	150x94,5x58mm	
Ağırlık	250gr	
Standartlar	EN 50545-1:2015 EN 50270	
Tavsiye edilen algılama alanı	200m ² / 300 m ² max	

Özellikler	PPS Manager
Güç Kaynağı	220VAC +/-10% - 50 Hz/110VAC +/-10%
Güç Tüketimi	27VDC/200mA-5.4Wmax. Dedektör bağlı olmadan
Giriş (Dahili)	Modbus RS485 RTU girişi üzerinden 4 x 32 dedektör
Röle Çıkışları	Her bölge için Fan1, Fan2 ve Hata Genel durum için Hata ve Alarm
Kontakt Yüğü	3A, 24VDC or 2A 120VAC
Ekran	LCD (2x8)
Led Göstergeleri	Bölge Durumu: Güç, Arıza, Alarm1, Fan1, Fan2 Genel Durum: Güç / AÇIK, Hata
Buzzer	Evet
Yedek Akü	2x12V 7A/h (Opsiyonel)
Çalışma Sıcaklığı	-20 to +50°C
Nem	5-95%RH Yoğuşmasız
Gövde	ABS Plastik / IP66
Boyutlar Ağırlık	366x276x186mm 5.5kg
Ana Güç Sigortası	2A
Yedek Akü Sigortası	2A

• Maks. Alan sayısı Modbus sınırı nedeniyle kablo uzunluğu her bölgede 800 m'yi geçmemelidir.

Daha fazla bilgi için lütfen info@prosense.com.tr ile iletişime geçiniz.